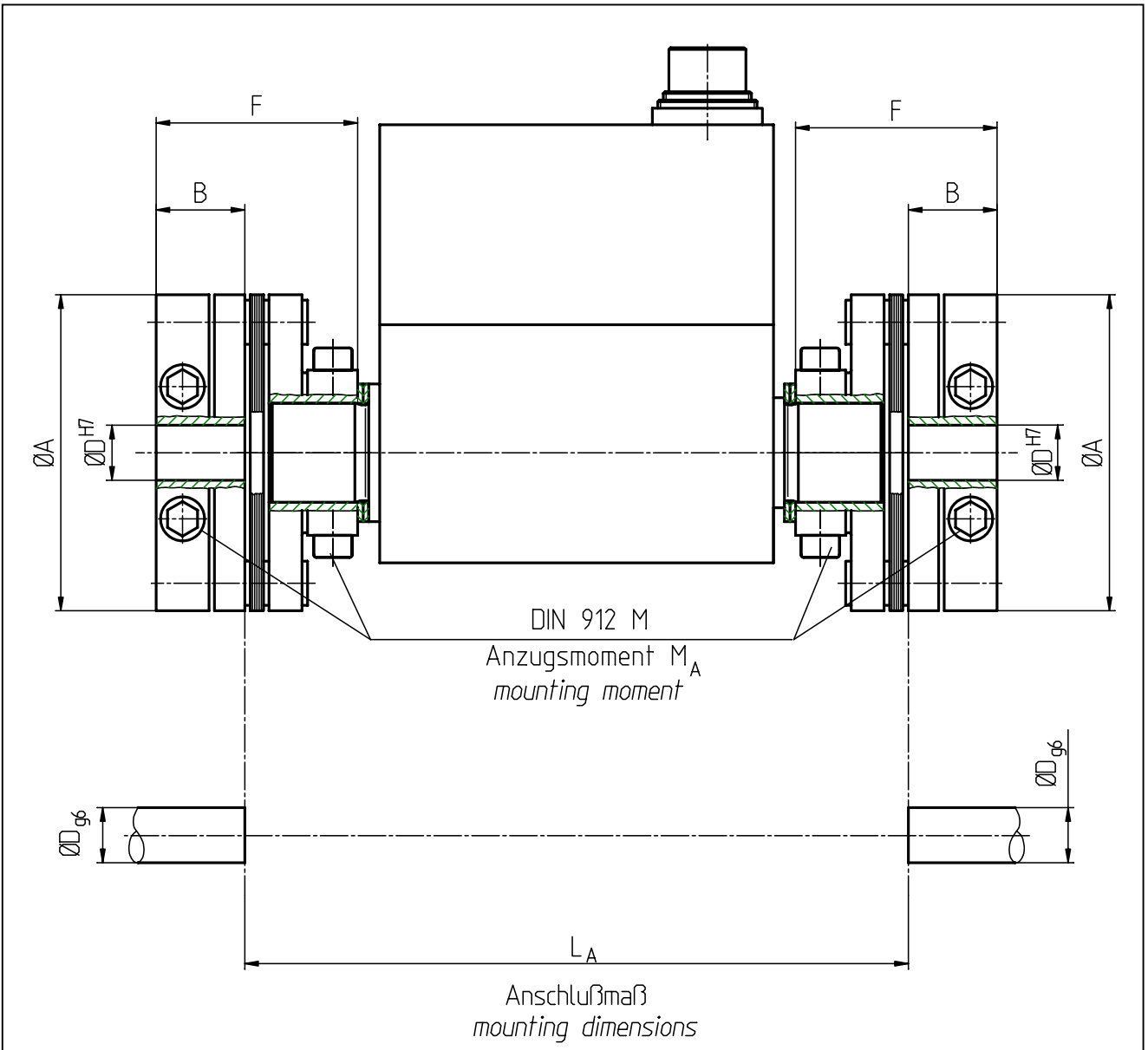


Drehmomentsensor Typ DR-2208 mit Kupplung Typ 966 (Klemmnabenausführung)
torque sensor Typ DR-2208 with coupling type 966 (clamping hub)



Meßbereich nominal torque [Nm]	Typ 966; Größe type 966; size	Abmessungen dimensions [mm]							M_A [Nm]
		A	B	D	F	L_A	M		
0,5 / 5	50	44,5	13,4	6...18	30,4	116,5	4	3,07	
1 / 10	62	57,4	16,1	10...24	36,6	120,5	5	6,1	
2 / 20	62	57,4	16,1	18...24	36,6	120,5	5	6,1	
3 / 30	75	64	18	18...28	41	121,5	6	10,4	

Bei Bestellung bitte immer den gewünschten $\text{Ø} D$ angeben !
Please specify requested bore $\text{Ø} D$ at order.!