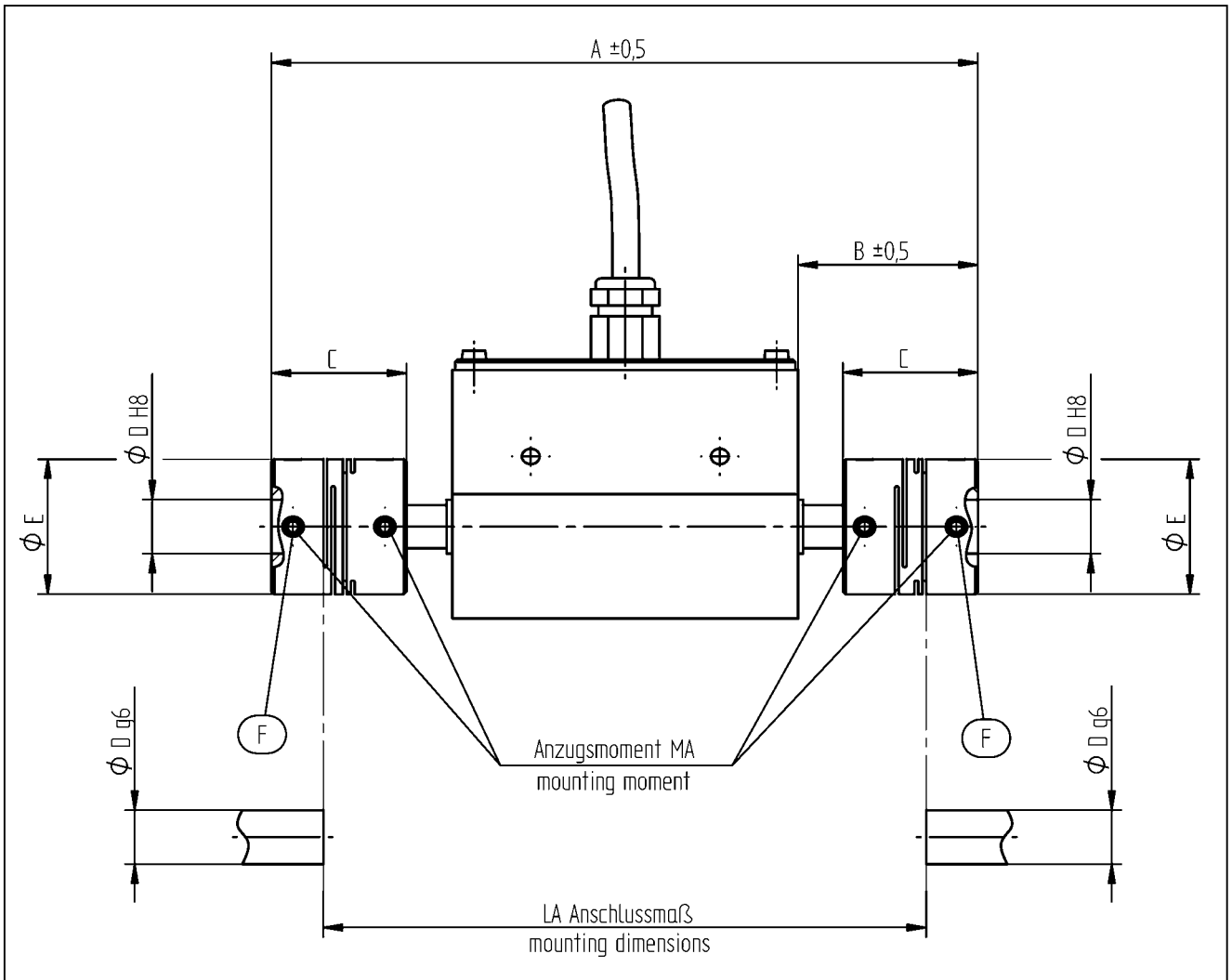


**Drehmomentsensor Typ DR-2477 mit Kupplung Typ MWS**  
**torque sensor type DR-2477 with coupling type MWS**



Messbereich <i>nominal torque</i> [Nm]	Typ MWS; Größe <i>type MWS; size</i>	max. Drehzahl <i>max. speed</i> [U/min]	Abmessungen <i>dimensions</i> [mm]							MA [Nm]
			A	B	C	D	E	F	LA	
0,5 / 1	25	12000	131	33	25	5 – 12	25	2 x M4	111,5	1,7
2	32	12000	139	37	32	8 – 14	32	2 x M4	113,5	1,7

Bei Bestellung bitte immer den gewünschten  $\varnothing D$  angeben!  
Please specify requested bore  $\varnothing D$  at order.!