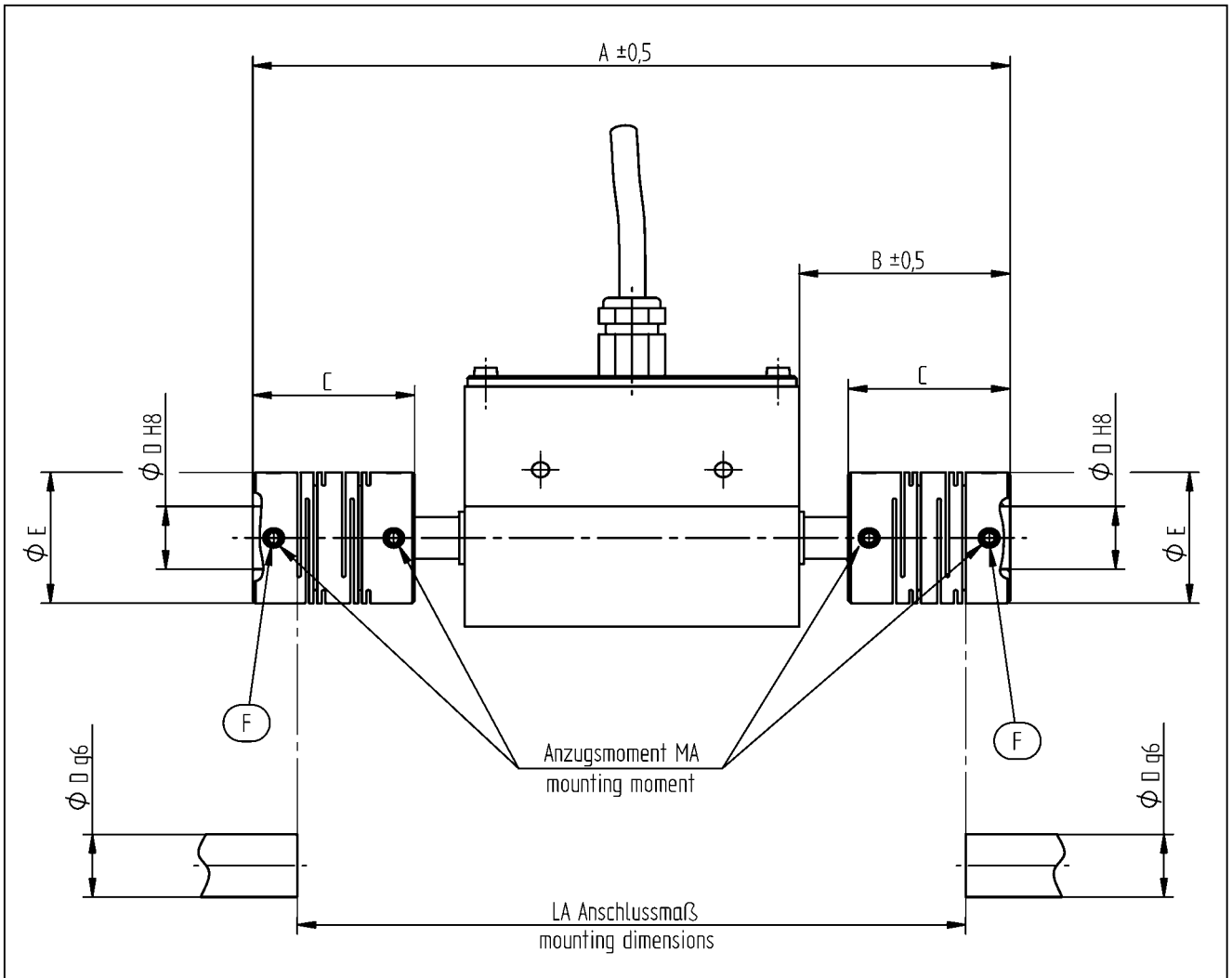


Drehmomentsensor Typ DR-2477 mit Kupplung Typ MST
torque sensor type DR-2477 with coupling type MST



Messbereich nominal torque [Nm]	Typ MST; Größe type MST; size [mm]	max. Drehzahl max. speed [U/min]	Abmessungen dimensions [mm]							MA [Nm]
			A	B	C	D	E	F	LA	
0,2	16	12000	133	34	23	4 - 8	16	2 x M3	120	0,7
0,5 / 1	25	12000	145	40	31	5 - 12	25	2 x M4	128	1,7
2	32	12000	158	46,5	41	6 - 16	32	2 x M4	134	1,7

Bei Bestellung bitte immer den gewünschten Ø D angeben !
Please specify requested bore Ø D at order.!