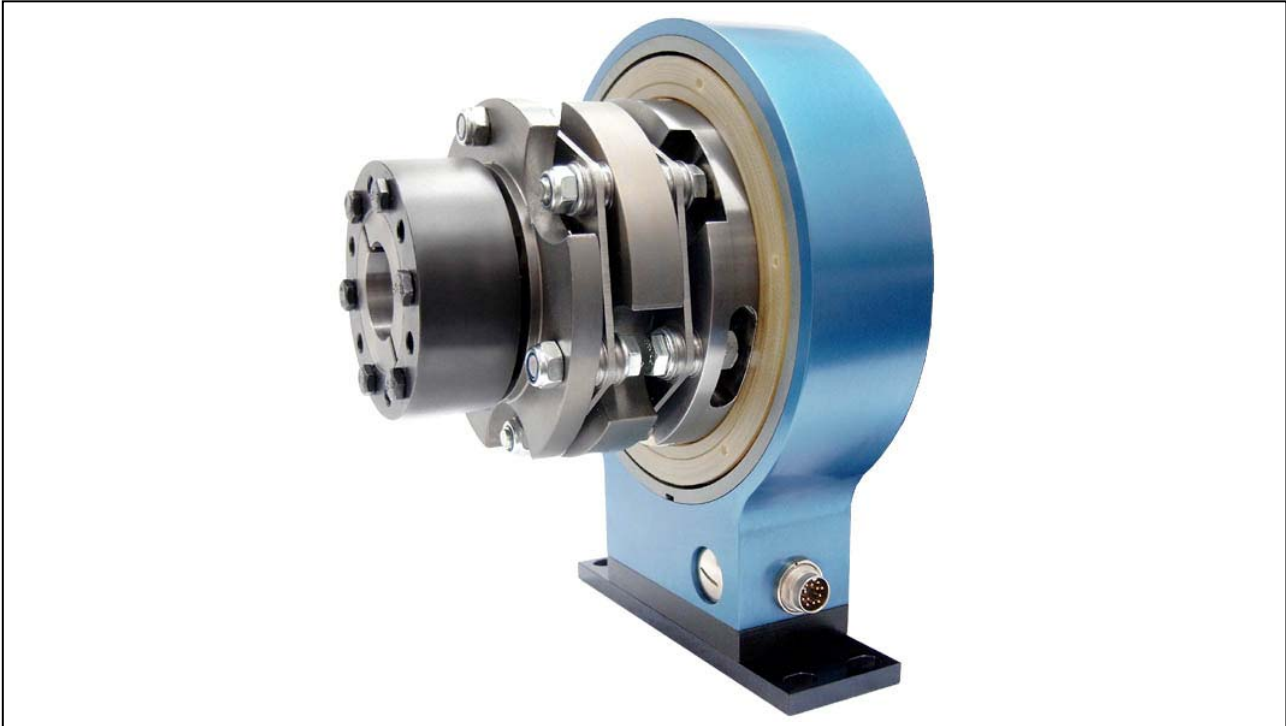


**Drehmomentsensor
Torque Sensor**

DR-2554

- Aktiver Ausgang ±5 V
- Lagerlos
- Geringe Einbaulänge durch integrierte Kupplung
- Berührungslose Signalübertragung
- Active output ±5 V
- Without bearings
- Short embodiment-length with integrated coupling
- Contactless signal transmission



Größe Size	Messbereich Measuring Range [N·m]	Max. Drehzahl Max. Speed [min ⁻¹]		* Max. Axiallast Max. Thrust Load [N]	* Axialversatz Axial Displacement max. [mm]	* Winkelversatz Angular Displacement max. [°]	* Radialversatz Radial Displacement max. [mm]	Federkonstante Springrate [N·m/rad]	Massen- trägheits- moment Mass Moment of Inertia [kg·m ²]	
		Standard Standard	Sonder Special						Seite 1 Side 1	Seite 2 Side 2
16	50	6800	13600	150	0,25	0,4° (0,2° pro Lamellenpaket) (0,2° per disc pack)	0,05	6,3E+04	2,1E-03	1,0E-03
	100							6,9E+04		
	150							6,9E+04		
25	150	5900	11800	190	0,25		0,05	1,3E+05	4,0E-03	1,8E-03
	200							1,3E+05		
	250							1,3E+05		
40	200	5000	10100	250	0,3		0,06	1,5E+05	6,4E-03	3,7E-03
	300							1,5E+05		
	400							1,5E+05		
64	400	4300	8500	450	0,3		0,06	3,6E+05	9,3E-03	8,5E-03
	500					3,6E+05				
	600					3,6E+05				
100	600	3700	7300	600	0,45	0,07	5,5E+05	1,9E-02	1,6E-02	
	750						5,5E+05			
	1000						5,5E+05			

Massenträgheitsmomente gelten für Spannringnabe bei größter Bohrung. - Mass moments of inertia apply for clamping ring hub at largest bore.

* Einzelwerte dürfen nicht gleichzeitig Maximalwerte erreichen. - Single values may not reach the maximum values contemporaneously.
Bei der Bestellung bitte den gewünschten Messbereich angeben! - Please specify the required meas. range at order!

TECHNISCHE DATEN - SPECIFICATIONS

Typ - Type		DR-2554
Genauigkeitsklasse - Accuracy class	% v. E - f. s.	0,1
Reproduzierbarkeit - Repeatability (DIN 1319)	%	±0,02
Versorgung - Excitation voltage	VDC	12 ... 28
Stromaufnahme - Current consumption	mA	<90
Ausgangssignal - Output signal	V	±5
Kennwerttoleranz - Tolerance of sensitivity	%	±0,1
Referenztemperatur - Reference temperature	°C	+23
Nenntemperaturbereich - Nominal temperature range	°C	+5 ... +45
Gebrauchstemperaturbereich - Service temperature range	°C	0 ... +60
Lagerungstemperaturbereich - Storage temperature range	°C	-10 ... +70
Temp. koef. des Kennwertes - Temp. coeff. of sensitivity	% v. E./K - f. s./K	+0,01
Temp. koef. des Nullsignals - Temp. coeff. of zero signal	% v. E./K - f. s./K	±0,02
Gebrauchsdrehmoment (statisch) - Service torque (static)	% v. E. - f. s.	130
Grenzdrehmoment (statisch) - Limit torque (static)	% v. E. - f. s.	200
Bruchdrehmoment (statisch) - Ultimate torque (static)	% v. E. - f. s.	>300
Schwingbreite - Bandwidth (DIN 50100)	%	70 (Spitze - Spitze) - (peak - peak)
Schutzart - Level of protection (DIN EN 60529)		IP50
Elektrischer Anschluss - Electrical connection		12-polig Serie 581 - 12-pin series 581

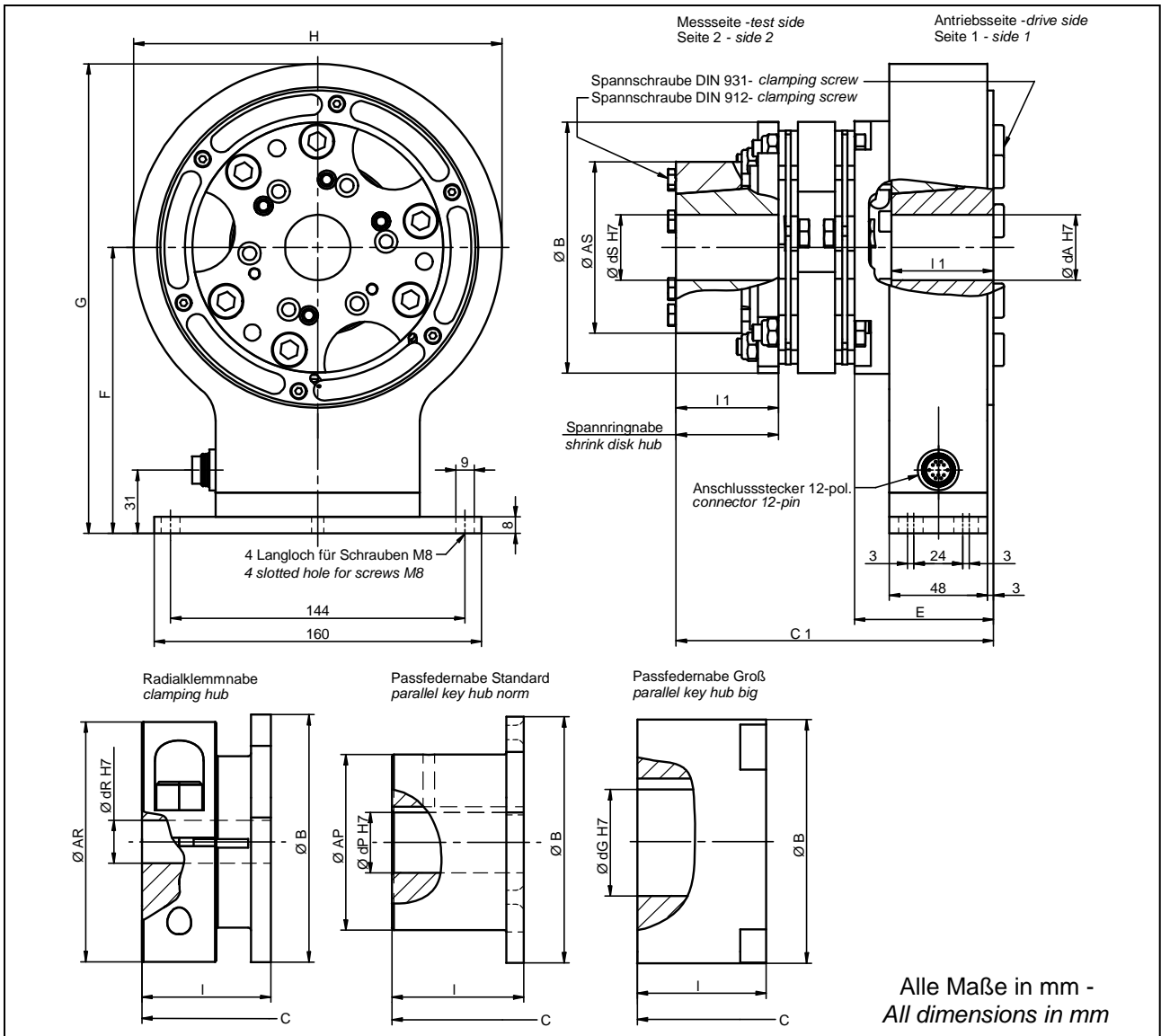
OPTIONEN - OPTIONS

Bezeichnung - Description	Größe/ Size	16	25	40	64	100
Analogausgang ±10V Analog output ±10V	Artikel- Nr. Article-no.	108817	108817	108817	108817	108817
Drehzahl 30 Imp. 5V TTL Speed 30 pulse 5V TTL	Artikel- Nr. Article-no.	108807	108808	108809	108810	108811
Erhöhte Drehzahl Increased speed	Artikel- Nr. Article-no.	108802	108803	108804	108805	108806
Zusätzliche Passfeder Seite 1 Additional feather key side 1	Artikel- Nr. Article-no.	108812	108813	108814	108815	108816
Max. Ø dA bei zusätzl. Passfeder Max. Ø dA at additional keyway		20 mm	28 mm	38 mm	40 mm	50 mm

ANSCHLUSSBELEGUNG - PIN CONNECTION

12-polig - 12-pin	DR-2554	
Pin A	NC	-
Pin B	NC	-
Pin C	Signal (+) - Signal (+)	±5 V
Pin D	Signal (GND) - Signal (GND)	0 V
Pin E	Versorgung (GND) - Excitation (GND)	0 V
Pin F	Versorgung (+) - Excitation (+)	12 ... 28 VDC
Pin G	Option Drehzahl - Option speed	TTL
Pin H	NC	-
Pin J	NC	-
Pin K	NC	-
Pin L	NC	-
Pin M	Gehäuse - Housing	

MECHANISCHE ABMESSUNGEN - MECHANICAL DIMENSIONS



Alle Maße in mm -
All dimensions in mm

Zulässiger Montageversatz von Rotor zu Stator: axial ±1 mm; radial ±0,5 mm. - Admissible assembly displacement from rotor to stator: axial ±1mm; radial ±0.5 mm.

Größe Size	Abmessungen - Dimensions [mm]																
	AS	AR	AP	B	C	C1	dA	dS	dR	dP	dG	E	F	G	H	L	L1
16	53	73	50	77	121	126	14	14	20	16	30	64	117	184	134	40	35
							26	26	35	32	45						
25	64	84	60	89	139,6	134,6	20	20	22	20	35	68	122,5	195	145	45	40
							36	36	40	40	55						
40	74	97	70	104	153,8	143,8	25	25	25	25	45	68	130,5	211	161	55	45
							45	45	45	50	65						
64	84	115	80	123	170,2	155,2	30	30	28	30	55	68	140	230	180	65	50
							45	45	55	55	75						
100	104	135	100	143	180,2	160,2	35	35	32	35	65	68	150	250	200	75	55
							55	55	68	70	95						

d.- Maße sind min.- max. Maße (min-Maße mit Momenteinschränkung). - d.- dimensions are min.-max. dimensions (min-dimensions with dimensional restriction).

Bei zusätzlicher Passfeder auf Seite 1 verringert sich der max. Ø dA, siehe Optionen. - With an additional keyway on side 1 the max. Ø dA will reduce, see options.

**DR-2554 MIT ZWEIFELENK-SPANNRINGKUPPLUNG (SR) -
DR-2554 WITH DOUBLE-JOINTED COUPLING- SHRINK DISK HUB (SR)**

Artikel-Nr. - Article-No.	Typ - Type	Größe - Size	Messbereich - Measuring Range [N·m]
108737	DR-2554-16/SR/dA../dS..	16	50
108738	DR-2554-16/SR/dA../dS..		100
108739	DR-2554-16/SR/dA../dS..		150
108740	DR-2554-25/SR/dA../dS..	25	150
108741	DR-2554-25/SR/dA../dS..		200
108742	DR-2554-25/SR/dA../dS..		250
108743	DR-2554-40/SR/dA../dS..	40	200
108744	DR-2554-40/SR/dA../dS..		300
108745	DR-2554-40/SR/dA../dS..		400
108746	DR-2554-64/SR/dA../dS..	64	400
108747	DR-2554-64/SR/dA../dS..		500
108748	DR-2554-64/SR/dA../dS..		600
108749	DR-2554-100/SR/dA../dS..	100	600
108750	DR-2554-100/SR/dA../dS..		750
108751	DR-2554-100/SR/dA../dS..		1000

Bei Bestellung bitte immer den gewünschten Ø dA und Ø dS angeben! Please specify requested bore Ø dA and Ø dS at order!

**DR-2554 MIT ZWEIFELENK-RADIALKLEMMRINGKUPPLUNG (RK) -
DR-2554 WITH DOUBLE-JOINTED COUPLING- RADIAL CLAMP RING (RK)**

Artikel-Nr. - Article-No.	Typ - Type	Größe - Size	Messbereich - Measuring Range [N·m]
108752	DR-2554-16/RK/dA../dR..	16	50
108753	DR-2554-16/RK/dA../dR..		100
108754	DR-2554-16/RK/dA../dR..		150
108755	DR-2554-25/RK/dA../dR..	25	150
108756	DR-2554-25/RK/dA../dR..		200
108757	DR-2554-25/RK/dA../dR..		250
108758	DR-2554-40/RK/dA../dR..	40	200
108759	DR-2554-40/RK/dA../dR..		300
108760	DR-2554-40/RK/dA../dR..		400
108761	DR-2554-64/RK/dA../dR..	64	400
108762	DR-2554-64/RK/dA../dR..		500
109492	DR-2554-64/RK/dA../dR..		600
108764	DR-2554-100/RK/dA../dR..	100	600
108765	DR-2554-100/RK/dA../dR..		750
108766	DR-2554-100/RK/dA../dR..		1000

Bei Bestellung bitte immer den gewünschten Ø dA und Ø dR angeben! Please specify requested bore Ø dA and Ø dR at order!

**DR-2554 MIT ZWEIFELNENK-PASSFEDERKUPPLUNG STANDARD (PS) -
DR-2554 WITH DOUBLE-JOINTED COUPLING- KEYWAY STANDARD (PS)**

Artikel-Nr. - Article-No.	Typ - Type	Größe - Size	Messbereich - Measuring Range [N·m]
108767	DR2554-16/PS/dA../dP..	16	50
108768	DR2554-16/PS/dA../dP..		100
108769	DR2554-16/PS/dA../dP..		150
108770	DR2554-25/PS/dA../dP..	25	150
108771	DR2554-25/PS/dA../dP..		200
108772	DR2554-25/PS/dA../dP..		250
108773	DR2554-40/PS/dA../dP..	40	200
108774	DR2554-40/PS/dA../dP..		300
108775	DR2554-40/PS/dA../dP..		400
108776	DR2554-64/PS/dA../dP..	64	400
108777	DR2554-64/PS/dA../dP..		500
108778	DR2554-64/PS/dA../dP..		600
108779	DR2554-100/PS/dA../dP..	100	600
108780	DR2554-100/PS/dA../dP..		750
108781	DR2554-100/PS/dA../dP..		1000

Bei Bestellung bitte immer den gewünschten Ø dA und Ø dP angeben. - Please specify requested diameter Ø dA and Ø dP at order.

**DR-2554 MIT ZWEIFELNENK-PASSFEDERKUPPLUNG GROß (PG) -
DR-2554 WITH DOUBLE-JOINTED COUPLING- KEYWAY LARGE (PG)**

Artikel-Nr. - Article-No.	Typ - Type	Größe - Size	Messbereich - Measuring Range [N·m]
108782	DR2554-16/PG/dA../dG..	16	50
108783	DR2554-16/PG/dA../dG..		100
108784	DR2554-16/PG/dA../dG..		150
108785	DR2554-25/PG/dA../dG..	25	150
108786	DR2554-25/PG/dA../dG..		200
108787	DR2554-25/PG/dA../dG..		250
108788	DR2554-40/PG/dA../dG..	40	200
108789	DR2554-40/PG/dA../dG..		300
108790	DR2554-40/PG/dA../dG..		400
108791	DR2554-64/PG/dA../dG..	64	400
108792	DR2554-64/PG/dA../dG..		500
108793	DR2554-64/PG/dA../dG..		600
108794	DR2554-100/PG/dA../dG..	100	600
108795	DR2554-100/PG/dA../dG..		750
108796	DR2554-100/PG/dA../dG..		1000

Bei Bestellung bitte immer den gewünschten Ø dA und Ø dG angeben. - Please specify requested diameter Ø dA and Ø dG at order.