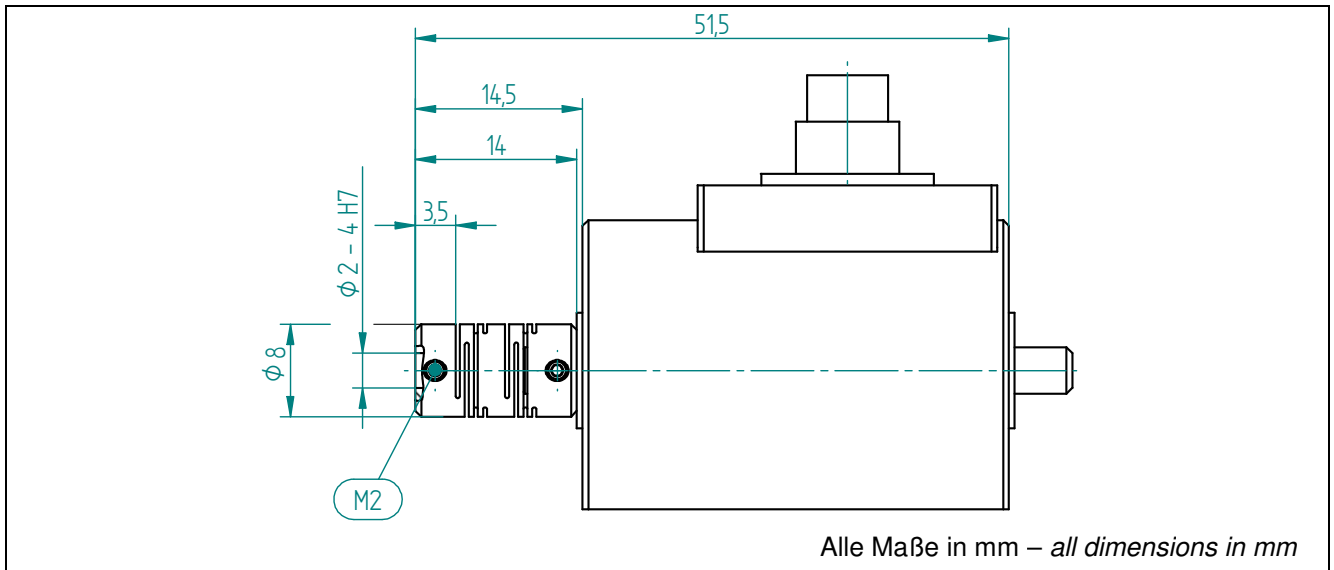
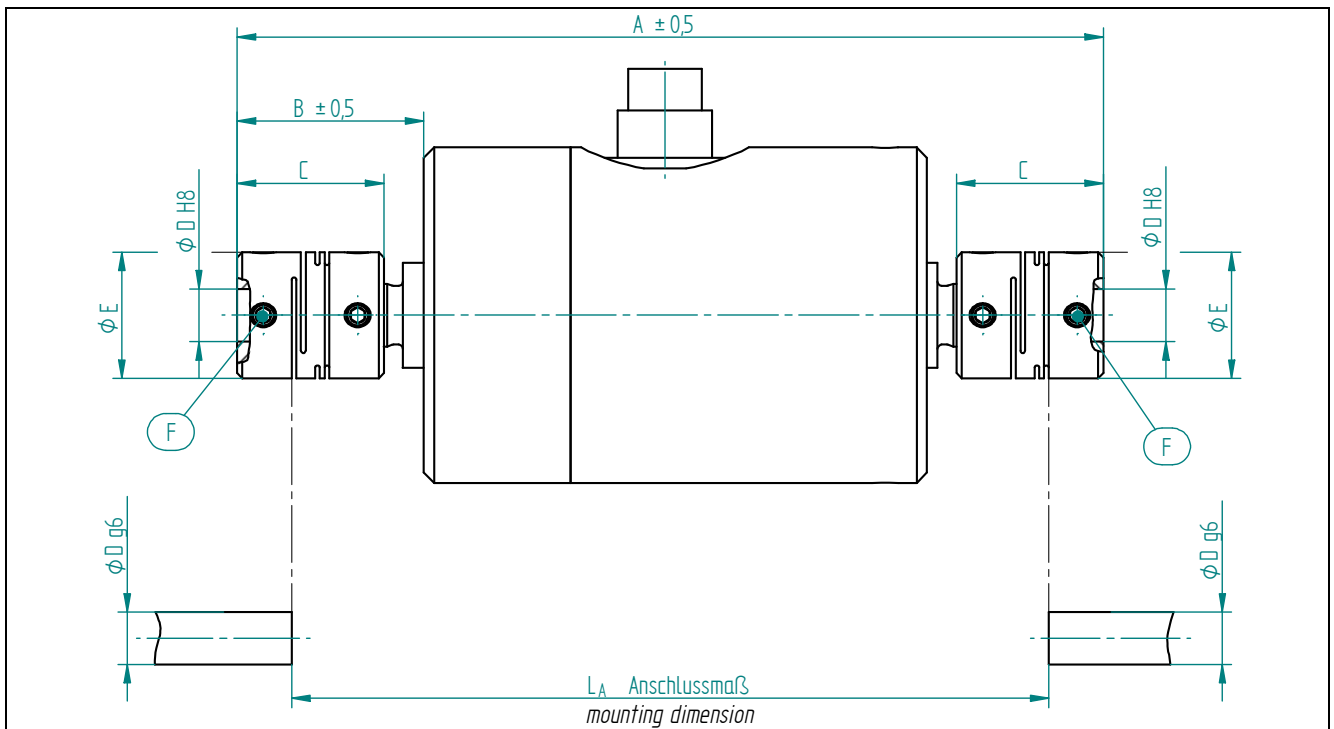


D-2452 mit Kupplung Typ MST / MWS
D-2452 with coupling type MST / MWS



| Messbereich - Measuring range [N·m] | Größe - Size | M _A [N·m] |
|---|--------------|-------------------------|
| 0,005 / 0,01 / 0,02 | 8 | 0,3 |

Bei Bestellung bitte immer den gewünschten Ø D angeben! Please specify requested bore Ø D at order!



| Messbereich - Measuring range [N·m] | Größe - Size | Abmessungen - Dimensions [mm] | | | | | | | M _A [N·m] |
|---|--------------|----------------------------------|----|----|-----------|----|----------|----------------|-------------------------|
| | | A | B | C | ØD | E | F | L _A | |
| 0,03 / 0,05 | 12 | 83 | 17 | 14 | 4 ... 6 | 12 | 2 x M2,5 | 72 | 0,5 |
| 0,1 / 0,2 | 16 | 108 | 29 | 18 | 4,5 ... 8 | 20 | 2 x M3 | 94 | 0,7 |
| 0,5 | 20 | 110 | 31 | 20 | 5 ... 10 | 20 | 2 x M3 | 95 | 0,7 |
| 1 | 25 | 116 | 34 | 25 | 5 ... 12 | 25 | 2 x M4 | 97 | 1,7 |
| 2 | 32 | 124 | 38 | 32 | 8 ... 16 | 32 | 2 x M4 | 99 | 1,7 |

Bei Bestellung bitte immer den gewünschten Ø D angeben! Please specify requested bore Ø D at order!