

Gleichspannungsmessverstärker mit Datenlogger GM80-TG



Leistungsmerkmale

- Drei Steuereingänge für externe Ansteuerung
- Busfähige und adressierbare RS232
- Datenlogger bis 3000 Messwerte
- Schnelle Messungen bis 1000/s
- Aktive oder passive Sensoren
- Anzeige der physikalischen Einheit
- 10 Sensorparametersätze
- Schnelle Grenzwerte
- Min./Max.-Speicher
- Uhrzeit und Datum

Anwendungen

- Forschung und Entwicklung
- Mess-, Steuer- und Regelungstechnik
- Fahrzeugtechnik
- Energie- und Umwelttechnik
- Maschinenbau

Beschreibung

Der GM80-TG kann DMS-Signale mit $\pm 3,3$ mV/V und aktive Signale ± 5 V und 0/4 ... 20 mA von Sensoren verarbeiten.

Eine hohe Messgenauigkeit gepaart mit schneller Messrate sind durch den Einsatz von hochpräzisen Verstärkern und Bauteilen, 16 Bit A/D Wandler und einem schnellen μ -Prozessor gewährleistet.

Ein vielseitig konfigurierbarer Datenlogger kann eine Messreihe mit Datum und bis zu 3000 Messwerte speichern.

Messwerte oder Loggwerte können über die RS232 Schnittstelle an einen Rechner ausgegeben werden.

Es stehen zehn Parametersätze für Sensoren zur Verfügung. Darin werden jeweils die Kalibrierdaten, eine Sensorbezeichnung und die physikalische Einheit hinterlegt.

Funktionen wie Tara, Min.-Max. abrufen, und Min.-Max. löschen stehen während der Messung zur Verfügung.

Über drei Optokoppler-Steuereingänge können Funktionen wie Datenloggen, Schnittstelle ausgeben, Speicher löschen, Tara oder zweiter Grenzwertsatz von extern angesprochen werden.

Durch modernste PhotoMos-Relais sind schnelle Schaltzeiten und hohe Lebensdauer bei den Grenzwerten gewährleistet.

Technische Daten

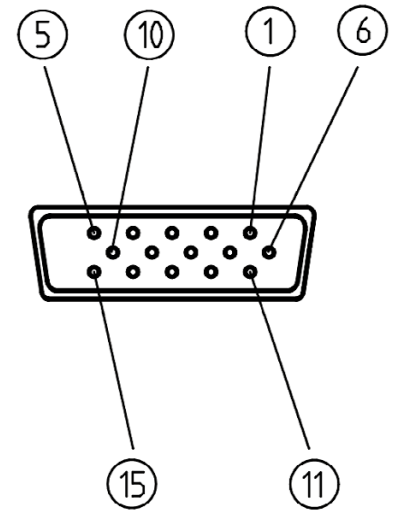
Gleichspannungsmessverstärker mit Datenlogger GM80-TG

Typ	GM80-TG
Artikel-Nr.	107541
Messgenauigkeit	0,1 % vom Endwert ± 1 Digit
Messrate einstellbar	1; 10; 100; 1000/s
Anzeigerate	5/s
Anzeigeumfang	$\pm 9999 + 3$ Digits für Einheit
Nullpunkteinstellung	Automatisch / Manuell
Sensorparametersätze	10
Versorgung Tischnetzteil ¹	100 ... 240VAC
Ausgang Tischnetzteil	24VDC, 1,25 A
Versorgungsspannung GM80-TG	16 ... 30VDC
Stromaufnahme	≤ 250 mA (bei 16V)
Loggermode	Fenster, Kurve, Hand, Auto
Speicherwerte	max. 3000
Schaltstrom/-spannung Grenzwerte	400 mA / 60V
Schaltzeit	≤ 3 ms
Übertragung RS232	2400, 4800, 9600, 19200, 38400, 115200 Baud
Adressierbare Geräte	1 ... 16
Brückenwiderstand der DMS	350 ... 2000 Ω
Eingangsempfindlichkeit passiv	$\pm 3,3$ mV/V
Eingangsempfindlichkeit aktiv	± 5 V
Eingangsempfindlichkeit Strom	0/4 ... 20 mA an 75 Ω Bürde
Stromanschluss	2- oder 3-Leitertechnik
Speisespannung passiv	5V, 20 mA
Versorgungsspannung aktiv	± 12 V, je 100 mA (± 12 V, zusammen max. 120 mA)
Elektrischer Anschluss	D-SUB-Buchse, High Density, 15-polig D-SUB-Buchse, 9-polig für RS232 BMS-Stecker (D-SUB-Stecker, 15-polig) 24VDC-Netzteilbuchse für 2,1 mm Hohlstecker
Nenntemperaturbereich	15 ... 35 °C
Gebrauchstemperaturbereich	5 ... 45 °C
Lagerungstemperaturbereich	-10 ... 70 °C
Maße (B x H x T)	160 x 76 x 134 mm
Gehäusefarbe	Weiß
Schutzart	IP40
Gewicht	500 g

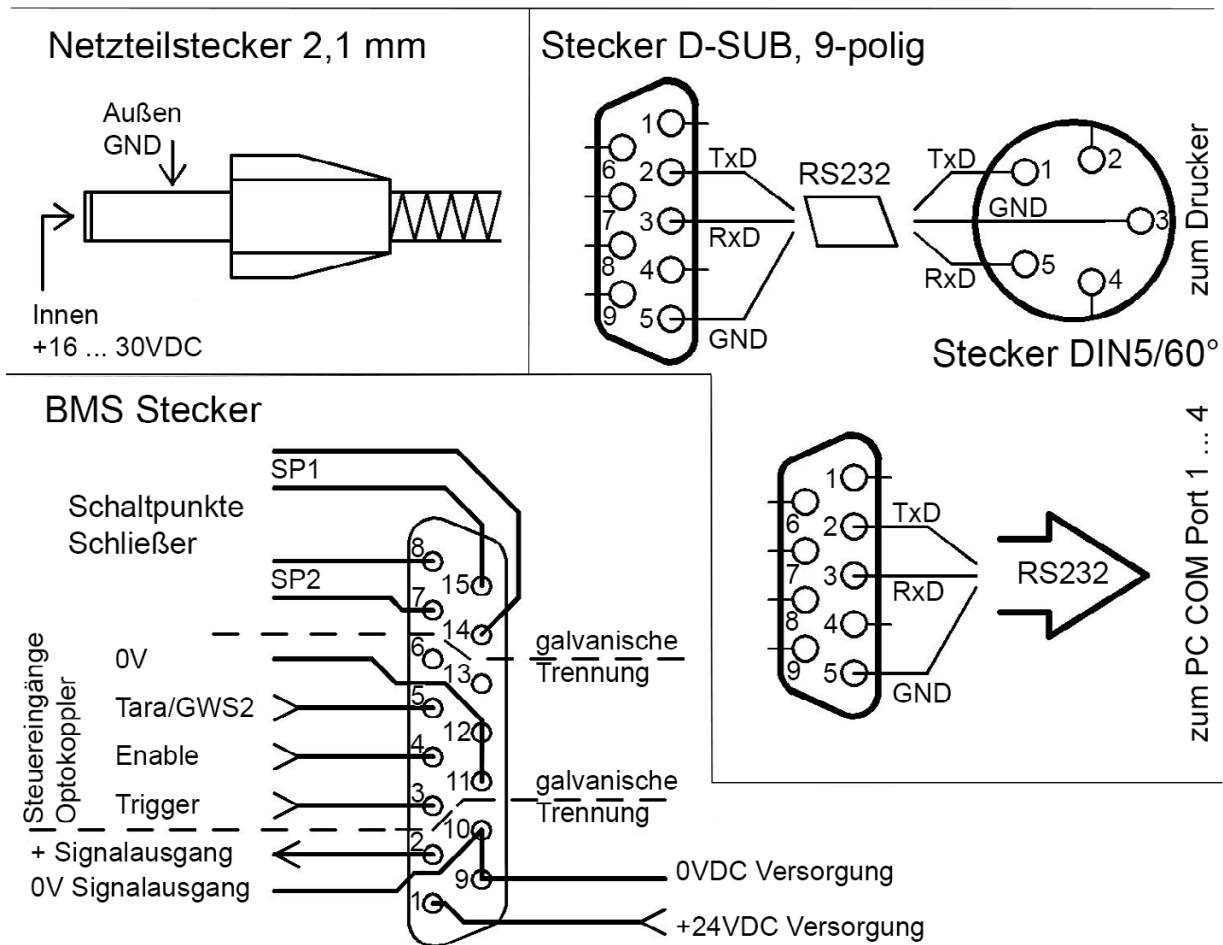
¹Tischnetzteil im Lieferumfang enthalten

Anschlussbelegung

15-polig		
Pin 1	Masse (Versorgung 5V und 12V)	0V
Pin 2	+12V (Versorgung für aktive Sensoren)	12VDC
Pin 3	NC	-
Pin 4	NC	-
Pin 5	NC	-
Pin 6	Masse	0V
Pin 7	NC	-
Pin 8	Versorgung	5VDC
Pin 9	NC	-
Pin 10	Kontrollsignal	L <2,0V; H >3,5V
Pin 11	Signal (+) (aktive oder passive Sensoren)	mV/V; ±5V; ±10V; 0/4 ... 20 mA
Pin 12	Signal (-) (bei aktiven Sensoren mit Masse verbinden)	0V
Pin 13	Schirmung	Schirm
Pin 14	NC	-
Pin 15	NC	-



Achtung: Nicht belegte Pins unbedingt frei lassen! Diese werden werkseitig verwendet.



+ Signalausgang entspricht einer Signalausgangsspannung von $\sim 2,5V \pm \sim 2,4V$. Der Spannungshub ($\pm \sim 2,4V$) und der Nullpunkt sind abhängig vom angeschlossenen Sensor. Der Spannungshub kann bei Belastung mit Nennwert gemessen werden, der Spannungswert im Nullpunkt bei unbelastetem Sensor.

Optionen / Zubehör

Artikel-Nr.	Bezeichnung	Typ
115134	Justage Messverstärker mit Simulator	mV/V / $\pm 10V$ / 0/4 ... 20mA
113259	RS232 D-SUB Verlängerung, 1:1, 1,8 m, mit 9-pol. Stecker und Buchse	GM80/D-SUB
109629	RS232 - USB seriell Interface, 1 m	GM80/USA-19HS
118187	Kompletter Satz Gegenstecker	GM80-TG/KIT
10477	Anschlusskabel für passive Sensoren, 3 m, mit 5-pol. Kabeldose und 15-pol. D-SUB-Stecker	KDM5/A-KSSH15/A-3m/PVC
10365	Anschlusskabel für passive Sensoren, 3 m, mit 7-pol. Kabeldose und 15-pol. D-SUB-Stecker	KDM7/A-KSSH15/A-3m/PVC
10269	Anschlusskabel für passive Sensoren, 3 m, mit 6-pol. Kabeldose und 15-pol. D-SUB-Stecker	KD6/A-KSSH15/A-3m/PVC
10312	Anschlusskabel für passive Sensoren, 3 m, mit 12-pol. Kabeldose und 15-pol. D-SUB-Stecker	KD12/A-KSSH15/A-3m/PVC
118093	Anschlusskabel für aktive Sensoren, 3 m, mit 8-pol. Kabeldose und 15-pol. D-SUB-Stecker	KDM8/A-KSSH15/A-3m/PVC
10268	Anschlusskabel für aktive Sensoren, 3 m, mit 12-pol. Kabeldose und 15-pol. D-SUB-Stecker	KD12/B-KSSH15/A-3m/PVC

Kalibrierungen mV/V²

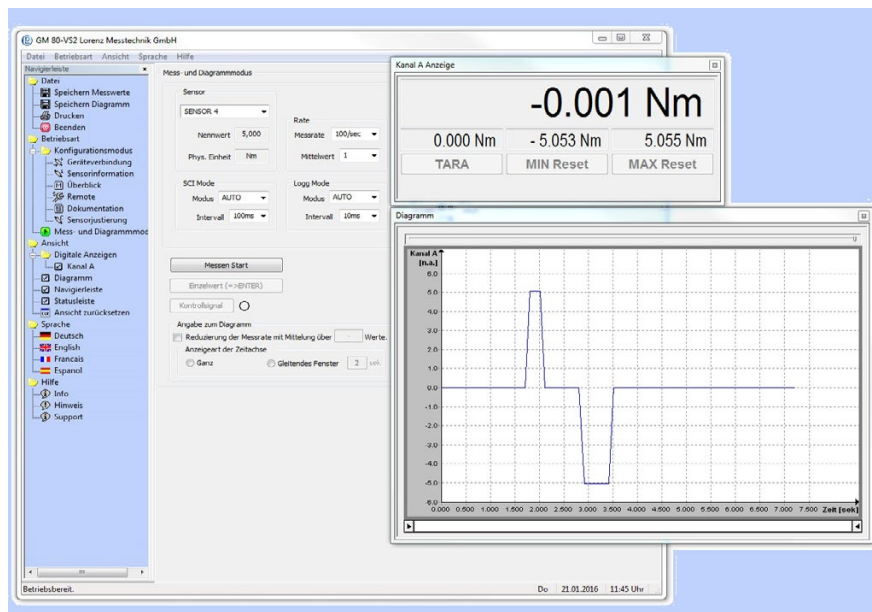
Artikel-Nr.	Bezeichnung	
401010	Werkskalibrierung nach ISO 10012	10 Stufen
401011	Werkskalibrierung nach ISO 10012	20 Stufen

² Lorenz-Standard:

- Speisespannung 5V, Kalibrierbereich ± 1 mV/V in 10-Stufen, Kalibrierbereich ± 2 mV/V in 10- oder 20-Stufen
- Sprache des Zertifikates: Deutsch und Englisch
- Kalibrierung bei DC: Normal K3608, ggf. Anzeige über Keithley 2000 oder Lorenz VS3 (Lorenz Messverstärker mit USB-Schnittstelle)
- Kalibrierung bei 225 Hz: Normal K3608, ggf. Anzeige über HBM MGCplus + ML38
- Kalibrierung bei 225 Hz: Normal BN100A, ggf. Anzeige über HBM DMP40

Konfigurations- und Auswertesoftware GM80-VS2

- Komfortable Konfigurations- und Auswertesoftware
- Grafische Darstellung
- Automatische Skalierung der Y-Achse
- Datenlogger auslesen
- Automatisches Speichern der Messwerte als CSV- oder BMP-Datei



Die Konfigurations- und Auswertesoftware dient zur einfachen Auswertung und grafischen Darstellung der ausgewerteten Daten am PC.

Die Software ermöglicht das direkte Einlesen von Messdaten in eine Textdatei im CSV-Format über eine serielle Schnittstelle eines PC. Damit sind weitere Auswertungen mit einem handelsüblichen Tabellenkalkulationsprogramm jederzeit möglich.

Technische Daten

Typ	GM80-VS2 ³
Schnittstelle	RS232 / USB
Protokoll	ASCII-basiert
Systemanforderungen	Windows® 7 - 10 32/64 Bit ⁴ Dual-Core ab 1,8 GHz (mit Diagramm)

³ Software/Treiber Download: https://www.lorenz-messtechnik.de/phplogin/login_de/html/software.php

⁴ Windows® ist eine eingetragene Marke der Microsoft Corporation in den Vereinigten Staaten und anderen Ländern.

Alle in diesem Dokument verwendeten Warenzeichen oder Marken weisen nur auf das jeweilige Produkt oder den Inhaber des Warenzeichens hin. Lorenz Messtechnik GmbH erhebt damit keinen Anspruch auf andere als die eigenen Warenzeichen oder Marken.

Das Wichtigste im Überblick

Umrechnung in physikalische Größen	Im Gerät unterstützt
Grafische Darstellung der Messgrößen	✓
Automatisiertes oder manuelles Speichern in CSV- oder BMP-Datei	✓
Drucken vom Diagramm mit Datum und definierbarer Überschrift	✓
Skalierung der Eingangsgröße auf beliebigen Anzeigewert mit Einheit	✓
Rücksetzbarer Minimalwertspeicher für jede gemessene Größe	✓
Rücksetzbarer Maximalwertspeicher für jede gemessene Größe	✓
Gleitende Mittelwertbildung	Im Gerät unterstützt
Tara für jede gemessene Größe	✓