

Zugkraft-Miniatursensor K-100 mit Nennkraft von 1 ... 100 kN



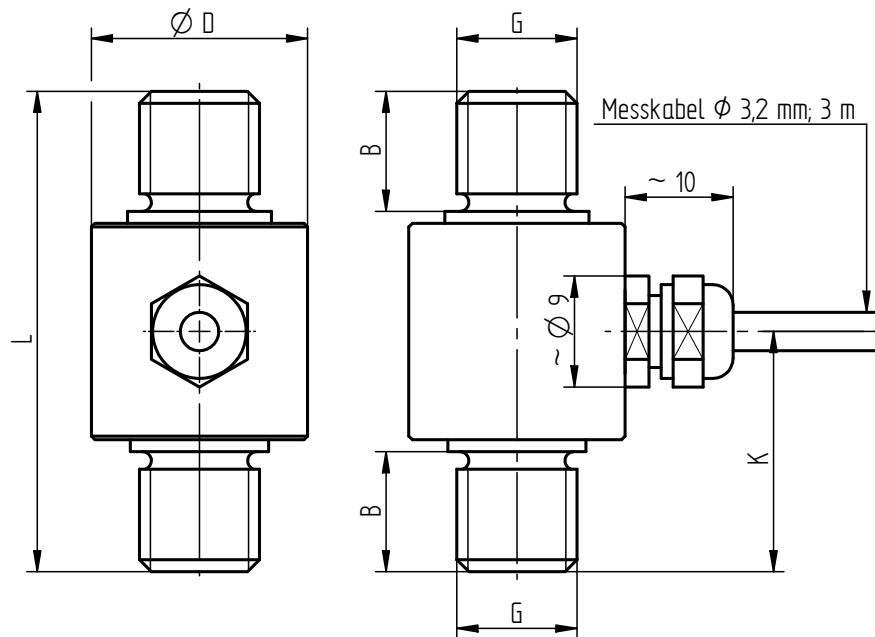
Leistungsmerkmale

- Miniatursensor für Zugkraft
- Einfache Handhabung und Montage
- Zuverlässig und robust
- Hohe Langzeitstabilität
- Schutzart IP65
- Sonderausführungen auf Anfrage

Anwendungen

- Apparatebau
- Vollautomatisierte Fertigungszentren
- Mess- und Kontrolleinrichtungen
- Seilkraftmessungen
- Werkzeugbau
- Sondermaschinenbau

Mechanische Abmessungen von K-100 in mm



Artikel-Nr.	Nennkraft [kN]	Abmessungen [mm]					Gewicht [kg]
		B	ØD	G	K	L	
100120	1	8	14	M5	17,5	35	0,1
100121	2	8	14	M5	17,5	35	
100122	5	8	14	M8	17,5	35	
100123	10	10	18	M10	20	40	0,2
100124	20	12	24	M12	22,5	45	
100125	50	15	29	M16	25	50	0,3
104419	100	20	35	M24x2	35	70	0,4

Anschlussbelegung

Elektrischer Anschluss

Speisung (-)	Grün	●
Speisung (+)	Braun	●
Signal (+)	Gelb	●
Signal (-)	Weiß	○
Kontrollsignal (Option)	Grau	●
Schirmung	Schirm	⊕

Technische Daten nach VDI/VDE/DKD 2638

Zugkraft-Miniatursensor K-100

Nennkraft F_{nom}	kN	1	2	5	10	20	50	100
Genauigkeitsklasse	% F_{nom}	0,3						
Relative Spannweite in unveränderter Einbaustellung b_{rg}	% F_{nom}	0,1						
Relatives Kriechen	% $F_{nom}/30 \text{ min}$	< $\pm 0,1$						
Nennkennwert C_{nom}	mV/V	1,00 $\pm 15\%$						
Ein-/Ausgangswiderstand R_e/R_a	Ω	350						
Isolationswiderstand R_{is}	Ω	> $2 \cdot 10^9$						
Nennbereich der Speisespannung $B_{U, nom}$	V	2 ... 12 [$\leq 5 \text{ kN}$; 2 ... 6]						
Elektrischer Anschluss		Messkabel, PURS, 3 m mit freien Litzen						
Referenztemperatur T_{ref}	$^{\circ}\text{C}$	23						
Nenntemperaturbereich $B_{T, nom}$	$^{\circ}\text{C}$	-10 ... 70						
Gebrauchstemperaturbereich $B_{T, G}$	$^{\circ}\text{C}$	-30 ... 80						
Lagerungstemperaturbereich $B_{T, S}$	$^{\circ}\text{C}$	-50 ... 95						
Temperatureinfluss auf das Nullsignal TK_0	% $F_{nom}/10 \text{ K}$	$\pm 0,2$						
Temperatureinfluss auf den Kennwert TK_C	% $F_{nom}/10 \text{ K}$	$\pm 0,2$						
Maximale Gebrauchskraft F_G	% F_{nom}	130						
Grenzkraft F_L	% F_{nom}	150						
Bruchkraft F_B	% F_{nom}	>300						
Zulässige Schwingbeanspruchung F_{rb}	% F_{nom}	70						
Nennmessweg S_{nom}	mm	<0,1						
Werkstoff Messkörper		Rostbeständiger Edelstahl						
Werkstoff Gehäuse		Aluminium						
Schutzart		IP65						

Optionen

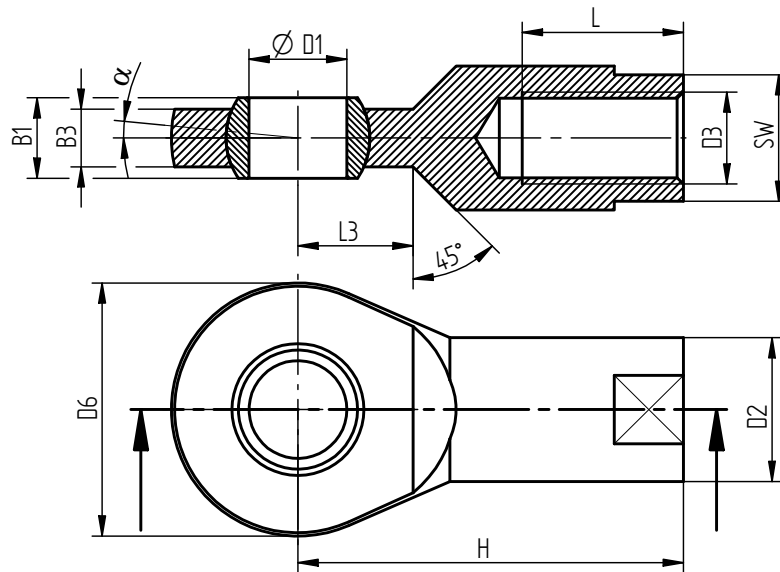
Artikel-Nr.	Bezeichnung	
100218	Kontrollsignal	100 % F_{nom}
100896	Nennkennwertabgleich	
42828	Erweiterter Temperaturbereich	-30 $^{\circ}\text{C}$... 100 $^{\circ}\text{C}$ [$\geq 20 \text{ kN}$]
42829	Erweiterter Temperaturbereich	-30 $^{\circ}\text{C}$... 120 $^{\circ}\text{C}$ [$\geq 20 \text{ kN}$]
42830	Erweiterter Temperaturbereich	-40 $^{\circ}\text{C}$... 150 $^{\circ}\text{C}$ [$\geq 20 \text{ kN}$]
103954	Kalibrierung in kg oder t	
107592	6-Leitertechnik	

Kalibrierungen

Artikel-Nr.	Bezeichnung	
400628	Linearitätsdiagramm nach Werksnorm	25 % Stufen
400170	Linearitätsdiagramm nach Werksnorm	10% Stufen
400960	Werkskalibrierung nach DIN EN ISO 376 und DAkKS-DKD-R 3-3	3 Stufen
400652	Werkskalibrierung nach DIN EN ISO 376 und DAkKS-DKD-R 3-3	5 Stufen
400640	Werkskalibrierung nach DIN EN ISO 376 und DAkKS-DKD-R 3-3	8 Stufen
	DAkKS-Kalibrierung nach Norm auf Anfrage	

Zubehör

Mechanische Abmessungen von Gelenköse Typ EF in mm



Artikel-Nr.	Typ - EF	Abmessungen [mm]											Gewicht [kg]	Tragzahl stat. C ₀ [N]
		B1	B3	ØD1	D2	D3	D6	H	L	L3	α	SW		
43805	EF 5	8	6	5	11	M5	18	27	10	10	6,5°	9	0,02	11900
42768	EF 8	8	5	8	13	M8	23	36	16	12	7,5°	11	0,04	13100
42769	EF 10	9	6	10	16	M10	28	43	20	13	6,0°	14	0,06	18800
40585	EF 12	10	7	12	19	M12	32	50	22	15	5°	17	0,09	28000
40590	EF 17	14	10	17	25	M16	44	67	28	20	5°	22	0,21	57900
40250	EF 25	20	16	25	35	M24x2	62	94	42	30	3,5°	30	0,57	119100

Toleranzen für den Typ EF

ØD1		ΔD1		ΔB1		ΔH	
>	≤	Abmaße		Abmaße		Abmaße	
-	5	+0,012	0	0	-0,12	+1,2	-1,2
5	18	0	-0,008	0	-0,12	+1,2	-1,2
18	30	0	-0,010	0	-0,12	+1,7	-1,7

Kabel- und Eingangsstecker

Artikel-Nr.	Bezeichnung
10323	Kabelstecker KS6 (6-polig Serie 581) inkl. Sensoranbau
10320	Kabelstecker KSSH15 (15-polig) inkl. Sensoranbau
43418	Eingangsstecker ZA9612FS (ALMEMO) inkl. Sensoranbau und Steckerkalibrierung
49205	Eingangsstecker ZKD712FS (ALMEMO 202) inkl. Sensoranbau und Steckerkalibrierung

Messverstärker

Beispiele der geeigneten Messverstärker für den Zugkraft-Miniatursensor K-100:



Weitere geeignete Messverstärker finden Sie auf unserer Homepage unter www.lorenz-messtechnik.de.