

Lastmessbolzen K-1661 mit Nennkraft von 20 ... 400 kN



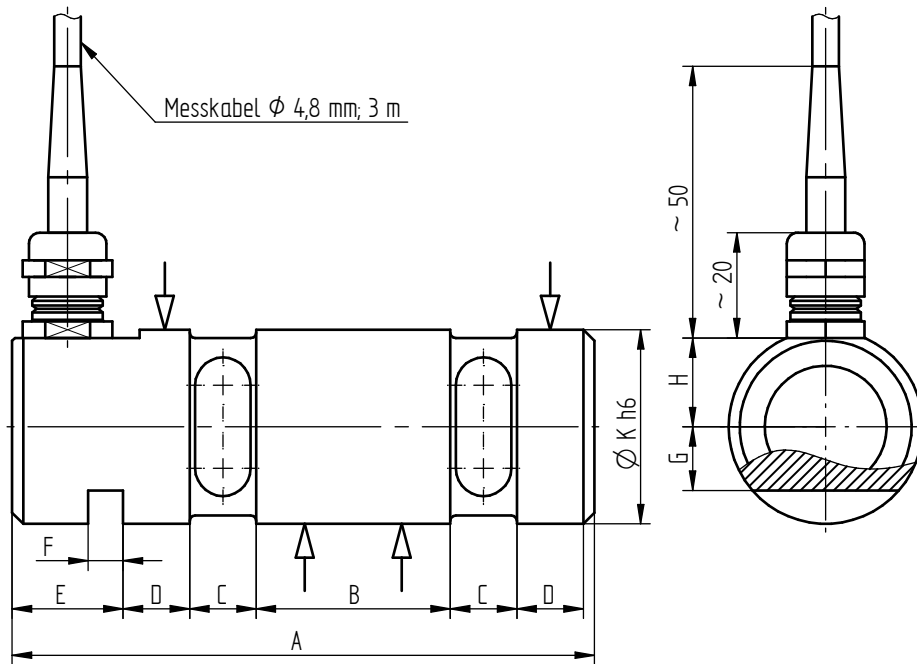
Leistungsmerkmale

- Lastmessbolzen für Lastmessung
- Einfache Handhabung und Montage
- Zuverlässig und robust
- Hohe Langzeitstabilität
- Schutzart IP67
- Sonderausführungen auf Anfrage

Anwendungen

- Apparatebau
- Förderanlagen
- Mess- und Kontrolleinrichtungen
- Kräne und Hebevorrichtungen
- Hub- und Transportgeräte
- Sondermaschinenbau

Mechanische Abmessungen von K-1661 in mm



Artikel-Nr.	Nennkraft [kN]	Abmessungen [mm]									Gewicht [kg]
		A	B	C	D	E	F	G	H	ØK	
100504	20	105	35	12	12	20	6,3	11,5	16	35	0,9
100505	50										
100506	100	152	48	18	18	30	10,5	20	22,5	50	2,1
100507	200	190	65	25	20	32	10,5	22,5	30	65	5,1
100508	400	256	89	28	35	36	12,5	28	25	85	10,6

Anschlussbelegung

Elektrischer Anschluss

Speisung (-)	Grün	●
Speisung (+)	Braun	●
Signal (+)	Gelb	●
Signal (-)	Weiß	○
Kontrollsignal (Option)	Grau	●
Schirmung	Schirm	⊕

Technische Daten nach VDI/VDE/DKD 2638

Lastmessbolzen K-1661

Nennkraft F_{nom}	kN	20	50	100	200	400
Genauigkeitsklasse	% F_{nom}	1				
Relative Spannweite in unveränderter Einbaustellung b_{rg}	% F_{nom}	0,2				
Relatives Kriechen	% $F_{nom}/30 \text{ min}$	< $\pm 0,1$				
Nennkennwert C_{nom}	mV/V	1,00 $\pm 1\%$				
Ein-/Ausgangswiderstand R_e/R_a	Ω	350				
Isolationswiderstand R_{iS}	Ω	> $2 \cdot 10^9$				
Nennbereich der Speisespannung $B_{U, nom}$	V	2 ... 12				
Elektrischer Anschluss		Messkabel, PVC, 3 m mit freien Litzen				
Referenztemperatur T_{ref}	$^{\circ}\text{C}$	23				
Nenntemperaturbereich $B_{T, nom}$	$^{\circ}\text{C}$	-10 ... 70				
Gebrauchstemperaturbereich $B_{T, G}$	$^{\circ}\text{C}$	-30 ... 80				
Lagerungstemperaturbereich $B_{T, S}$	$^{\circ}\text{C}$	-50 ... 95				
Temperatureinfluss auf das Nullsignal TK_0	% $F_{nom}/10 \text{ K}$	$\pm 0,2$				
Temperatureinfluss auf den Kennwert TK_C	% $F_{nom}/10 \text{ K}$	$\pm 0,2$				
Maximale Gebrauchskraft F_G	% F_{nom}	130				
Grenzkraft F_L	% F_{nom}	150				
Bruchkraft F_B	% F_{nom}	>300				
Zulässige Schwingbeanspruchung F_{rb}	% F_{nom}	70				
Nennmessweg S_{nom}	mm	<0,15				
Werkstoff		Rostbeständiger Edelstahl				
Schutzart		IP67				

Optionen

Artikel-Nr.	Bezeichnung	
100218	Kontrollsignal	100 % F_{nom}
42828	Erweiterter Temperaturbereich	-30 $^{\circ}\text{C}$... 100 $^{\circ}\text{C}$
42829	Erweiterter Temperaturbereich	-30 $^{\circ}\text{C}$... 120 $^{\circ}\text{C}$
42830	Erweiterter Temperaturbereich	-40 $^{\circ}\text{C}$... 150 $^{\circ}\text{C}$
103954	Kalibrierung in kg oder t	
107592	6-Leitertechnik	

Kalibrierungen

Artikel-Nr.	Bezeichnung	
400628	Linearitätsdiagramm nach Werksnorm	25 % Stufen
400170	Linearitätsdiagramm nach Werksnorm	10% Stufen
400960	Werkskalibrierung nach DIN EN ISO 376 und DAkKS-DKD-R 3-3	3 Stufen
400652	Werkskalibrierung nach DIN EN ISO 376 und DAkKS-DKD-R 3-3	5 Stufen
400640	Werkskalibrierung nach DIN EN ISO 376 und DAkKS-DKD-R 3-3	8 Stufen
	DAkKS-Kalibrierung nach Norm auf Anfrage	

Zubehör

Kabel- und Eingangsstecker

Artikel-Nr.	Bezeichnung
10323	Kabelstecker KS6 (6-polig Serie 581) inkl. Sensoranbau
10320	Kabelstecker KSSH15 (15-polig) inkl. Sensoranbau
43418	Eingangsstecker ZA9612FS (ALMEMO) inkl. Sensoranbau und Steckerkalibrierung
49205	Eingangsstecker ZKD712FS (ALMEMO 202) inkl. Sensoranbau und Steckerkalibrierung

Messverstärker

Beispiele der geeigneten Messverstärker für den Lastmessbolzen K-1661:

LCV	SI-USB	GM 40	GM 80	GM 80-PA
				

Weitere geeignete Messverstärker finden Sie auf unserer Homepage unter www.lorenz-messtechnik.de.