

## Zener Barriere Kit B15, B16 und B17



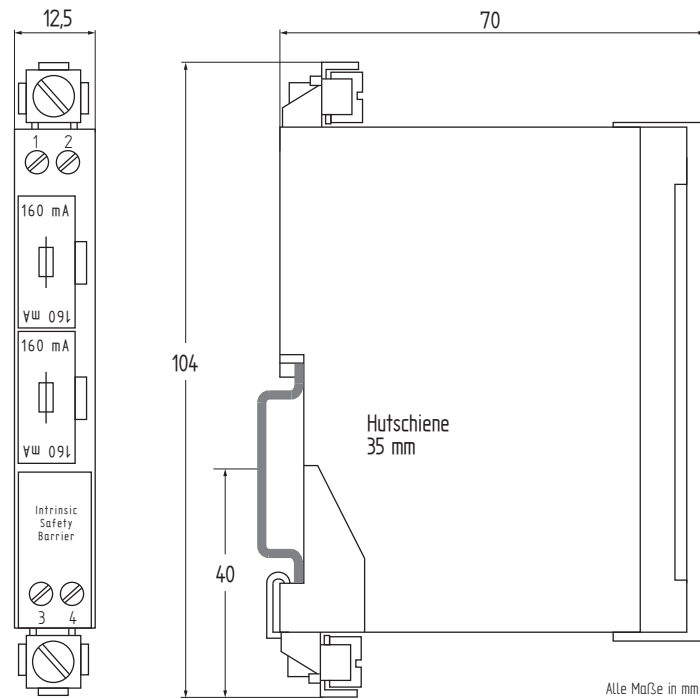
## Leistungsmerkmale

- 3 Zener Barrieren zur Einrichtung eines eigensicheren Bereichs mit Wägezellen aus unserem Programm
- Kompatibel zu SYSTEX / ATEX- zertifizierten Systemen
- Garantierte messtechnische Eigenschaften

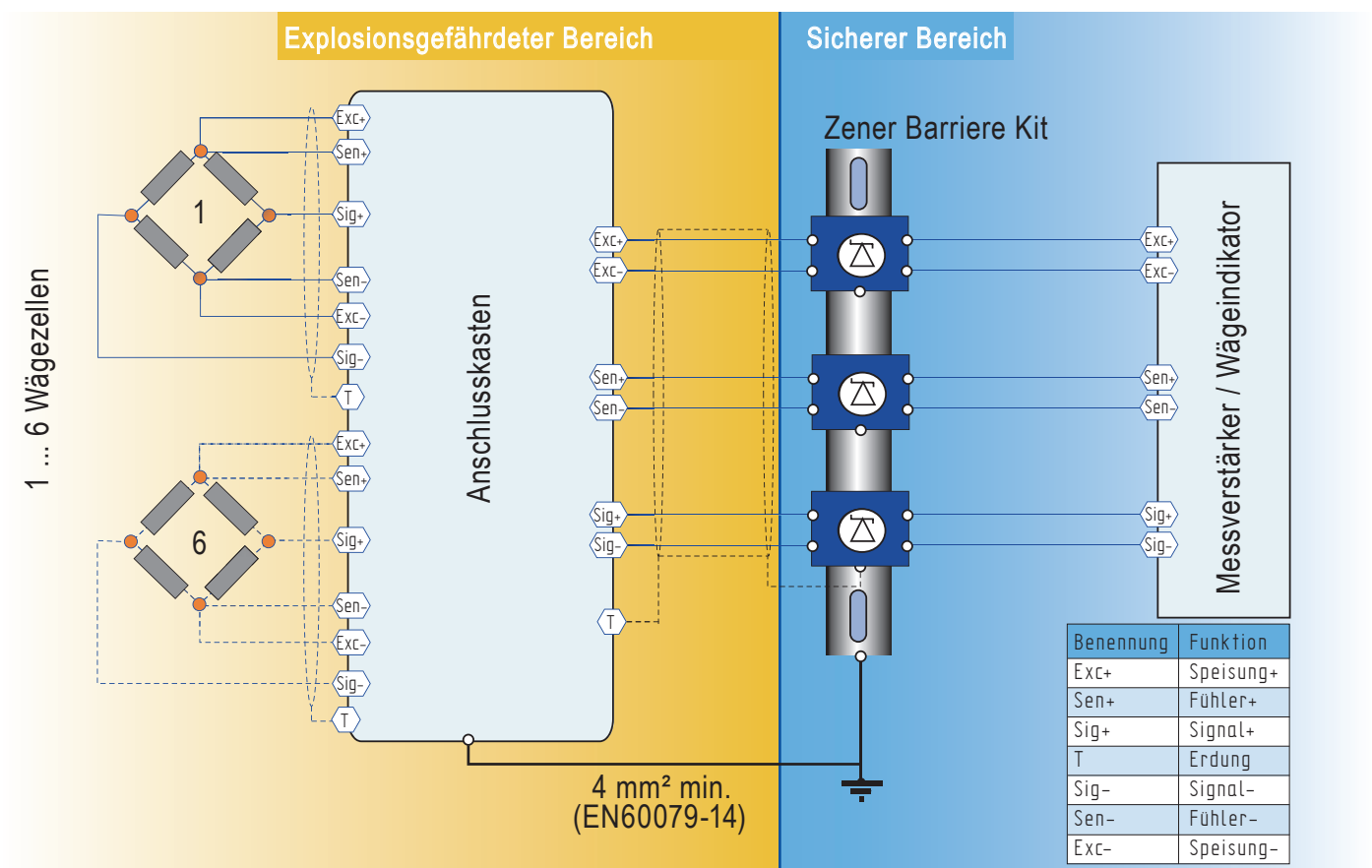
## Anwendungen

- Für Wägezellen in 6- Leitertechnik
- Kabellängen bis maximal 150 m möglich

## Abmessungen in mm



## Anschlussplan



## Technische Daten

Typ	Zener Barriere Kit		
Ausführung	Kit B15	Kit B16	Kit B19
Artikel-Nr.	115045	108158	115044
Anzahl Zener Barrieren	3	3	3
Speisespannungstyp	DC	DC	DC
Austauschbare Sicherung	✓	✓	✓
Gebrauchstemperaturbereich	-20 °C < T <sub>amp</sub> < 60 °C		
Max. Kabellänge	150 m	70 m	65 m
Nennspeisungswiderstand	103 Ω +1 V bei 22 mA	103 Ω +1 V bei 22 mA	65 Ω + 20 Ω
Nenn-Fühler-Widerstand	2056 Ω	151,6 Ω	65 Ω + 20 Ω
Nennsignalwiderstand	2056 Ω	2056 Ω	2056 Ω
Kennzeichnung	ex II 3 (1) G, Ex nA [ia Ga] IIC T4 Gc / ex II (1) D, [Ex ia Da] IIIC		

## Kompatibilitätsübersicht

Wägezellen	Anzahl	T <sub>amp</sub> max.	Messverstärker		Wägeindikatoren IPE50, IPC50
			CPJ, CPJ-2S	ENOD4-T	
<b>Plattformwägezellen</b> AG, AH, AB, AP, AK, AXL, AXH	1-4	40 °C	B16 Zener Barriere Kit <sup>1</sup>	B19 Zener Barriere Kit <sup>1</sup>	B19 Zener Barriere Kit <sup>1</sup>
<b>Biegestab- und Scherkraftwägezellen</b> F60X, SB30X, SK30X	1-4				
<b>Zug- / Druckkraftwägezellen</b> ZA30X, R10X, CA40X, CB50X RH10X	1-4 5-8				

<sup>1</sup> Bei Kabellängen über 65 bis 150 m kann der B16 oder B19 Zener Barriere Kit durch den B15 Zener Barriere Kit ersetzt werden